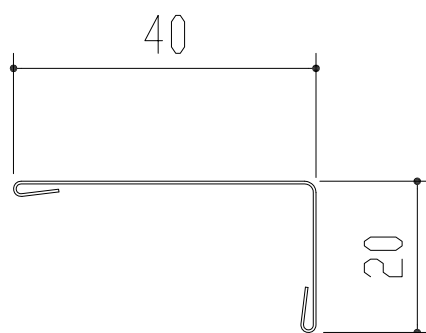
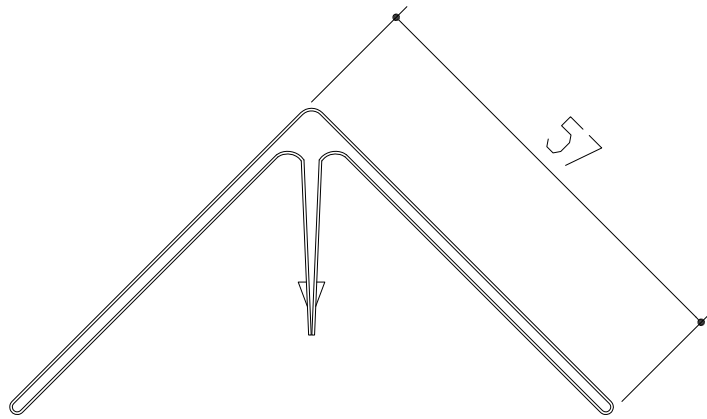


ガルバ鋼板は55%アルミニウム-亜鉛合金めっき鋼板でアイジー工業（株）の登録商標です。

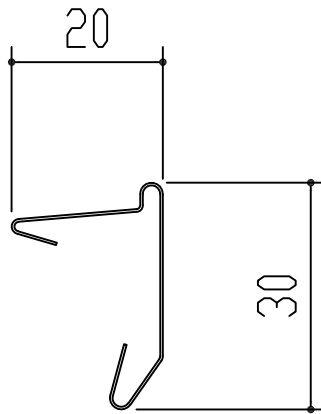
|            |              |    |                       |    |    |    |          |    |        |    |  |
|------------|--------------|----|-----------------------|----|----|----|----------|----|--------|----|--|
| アイジー工業株式会社 | アイジーサイディング本体 | 名称 | 本体断面形状図 SF-ガルステージシャイン | 単位 | mm | 縮尺 | 1/2 (A3) | 図番 | sd-034 | 特記 |  |
|------------|--------------|----|-----------------------|----|----|----|----------|----|--------|----|--|



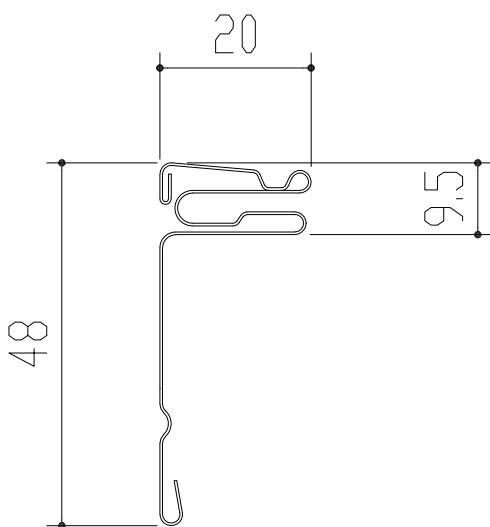
|            |                                  |              |         |    |        |    |                           |    |          |    |        |
|------------|----------------------------------|--------------|---------|----|--------|----|---------------------------|----|----------|----|--------|
| アイジー工業株式会社 |                                  | アイジーサイディング部材 |         |    |        | 名称 | アングル(20×40)/アングル(20×40) D |    |          |    |        |
| 材質         | 塗装ガルバ鋼板※<br>※55%アルミニウム-亜鉛合金めっき鋼板 | 長さ           | 3,030mm | 板厚 | 0,35mm | 単位 | mm                        | 縮尺 | 1/1 (A4) | 図番 | sf-014 |



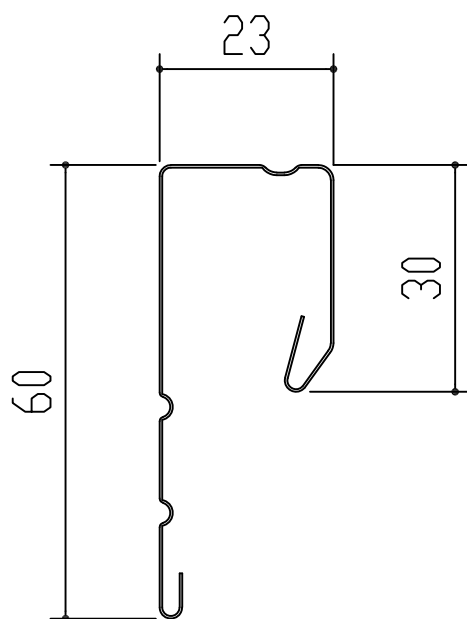
|            |                                  |              |         |    |        |    |                              |    |          |    |        |
|------------|----------------------------------|--------------|---------|----|--------|----|------------------------------|----|----------|----|--------|
| アイジー工業株式会社 |                                  | アイジーサイディング部材 |         |    |        | 名称 | 3M出隅キャップ15-25<br>3M出隅キャップ15D |    |          |    |        |
| 材質         | 塗装ガルバ鋼板※<br>※55%アルミニウム-亜鉛合金めっき鋼板 | 長さ           | 3,030mm | 板厚 | 0,35mm | 単位 | mm                           | 縮尺 | 1/1 (A4) | 図番 | sf-020 |



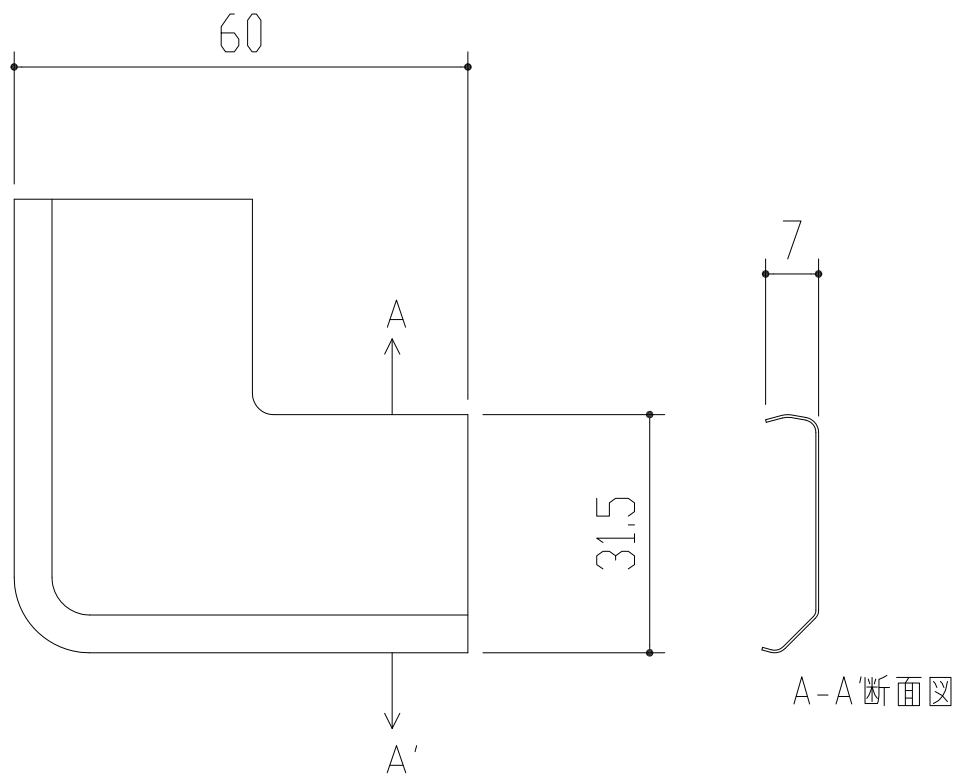
|            |                                  |              |         |    |        |    |           |    |          |    |        |
|------------|----------------------------------|--------------|---------|----|--------|----|-----------|----|----------|----|--------|
| アイジー工業株式会社 |                                  | アイジーサイディング部材 |         |    |        | 名称 | 止縁キャップC15 |    |          |    |        |
| 材質         | 塗装ガルバ鋼板*<br>※55%アルミニウム-亜鉛合金めっき鋼板 | 長さ           | 3,030mm | 板厚 | 0,35mm | 単位 | mm        | 縮尺 | 1/1 (A4) | 図番 | sf-027 |



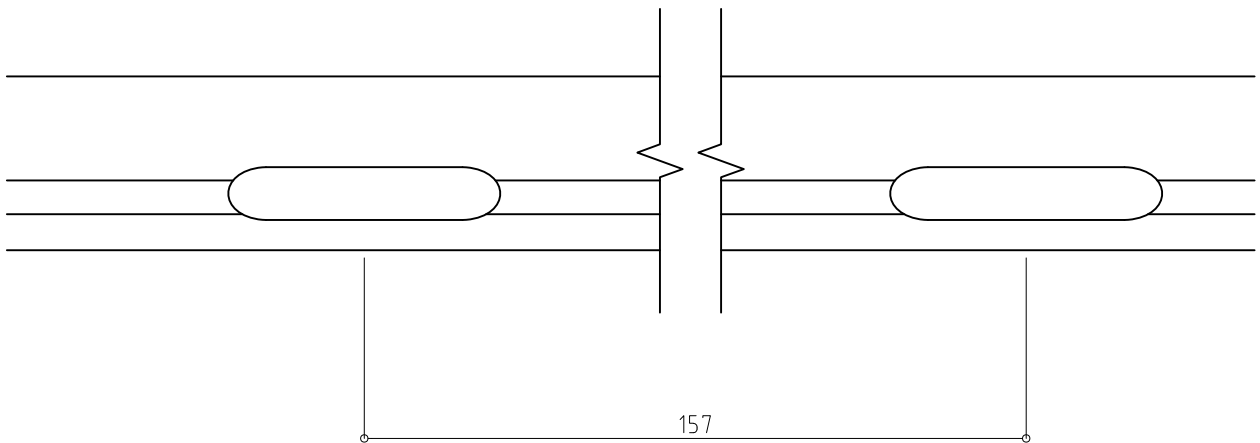
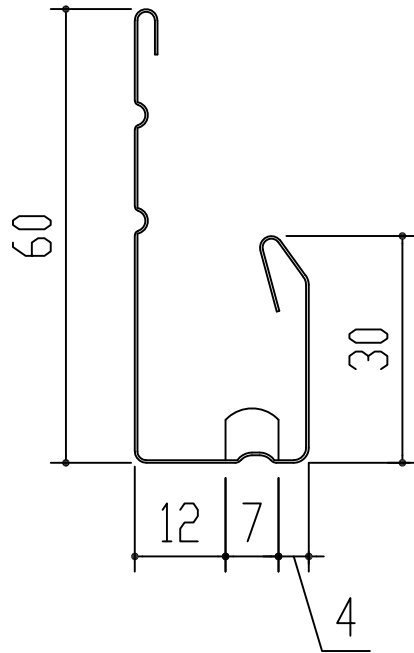
|            |                                  |              |         |    |        |    |      |    |          |    |        |
|------------|----------------------------------|--------------|---------|----|--------|----|------|----|----------|----|--------|
| アイジー工業株式会社 |                                  | アイジーサイディング部材 |         |    |        | 名称 | 止縁捨板 |    |          |    |        |
| 材質         | 塗装ガルバ鋼板*<br>※55%アルミニウム-亜鉛合金めっき鋼板 | 長さ           | 3,030mm | 板厚 | 0,35mm | 単位 | mm   | 縮尺 | 1/1 (A4) | 図番 | sf-029 |



|            |  |              |         |    |        |    |              |    |          |    |        |
|------------|--|--------------|---------|----|--------|----|--------------|----|----------|----|--------|
| アイジー工業株式会社 |  | アイジーサイディング部材 |         |    |        | 名称 | 止縁C15/止縁C15D |    |          |    |        |
| 材質         | 塗装ガルバ鋼板 <sup>※</sup><br>※55%アルミニウム-亜鉛合金めっき鋼板 | 長さ           | 3,030mm | 板厚 | 0,35mm | 単位 | mm           | 縮尺 | 1/1 (A4) | 図番 | sf-031 |

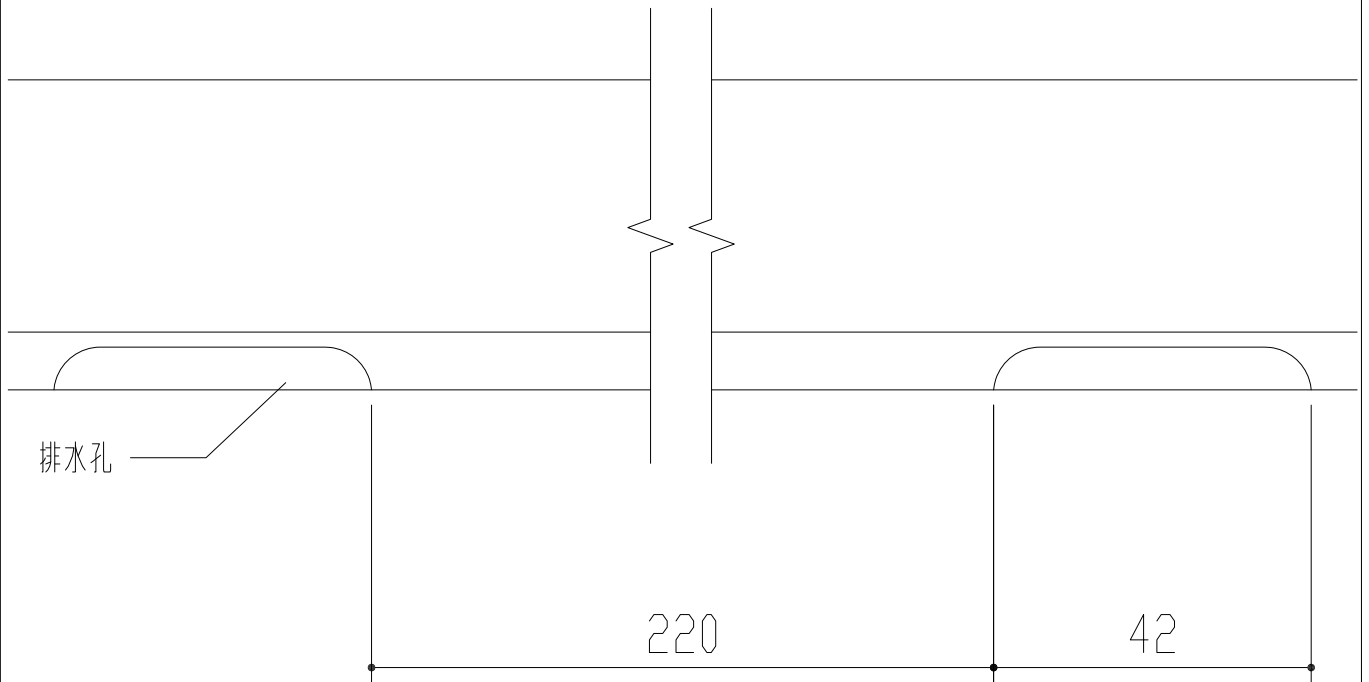
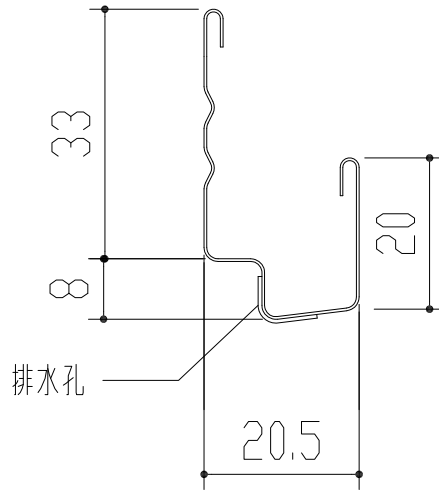


|            |                                  |              |   |    |        |    |   |    |          |    |        |
|------------|----------------------------------|--------------|---|----|--------|----|---|----|----------|----|--------|
| アイジー工業株式会社 |                                  | アイジーサイディング部材 |   |    |        | 名称 | ワンタッチコーナーキャップ15-25/<br>ワンタッチコーナーキャップ15D |    |          |    |        |
| 材質         | 塗装ガルバ鋼板※<br>※55%アルミニウム-亜鉛合金めっき鋼板 | 長さ           | - | 板厚 | 0.35mm | 単位 | mm                                      | 縮尺 | 1/1 (A4) | 図番 | sf-061 |

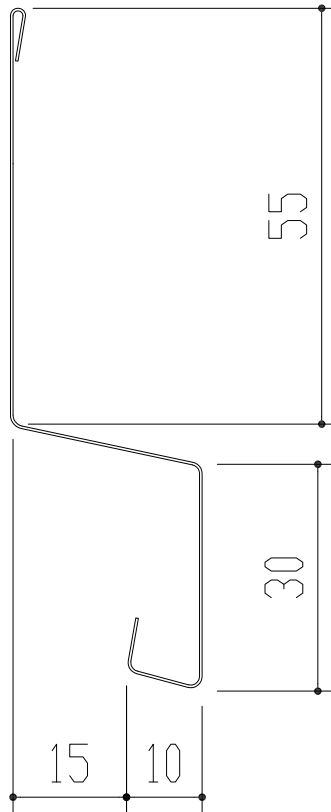


|            |                                  |              |         |    |        |    |         |    |          |    |        |
|------------|----------------------------------|--------------|---------|----|--------|----|---------|----|----------|----|--------|
| アイジー工業株式会社 |                                  | アイジーサイディング部材 |         |    |        | 名称 | 小口カバー15 |    |          |    |        |
| 材質         | 塗装ガルバ鋼板*<br>※55%アルミニウム-亜鉛合金めっき鋼板 | 長さ           | 3,030mm | 板厚 | 0.35mm | 単位 | mm      | 縮尺 | 1/1 (A4) | 図番 | sf-116 |

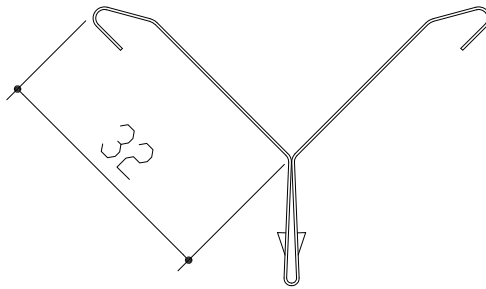




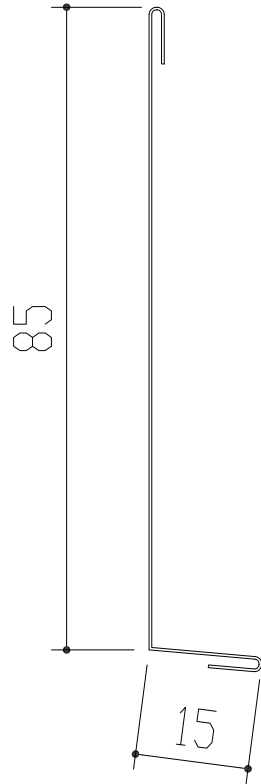
|            |                                  |              |         |    |        |    |            |    |          |    |        |
|------------|----------------------------------|--------------|---------|----|--------|----|------------|----|----------|----|--------|
| アイジー工業株式会社 |                                  | アイジーサイディング部材 |         |    |        | 名称 | 縦用スターター-15 |    |          |    |        |
| 材質         | 塗装ガルバ鋼板※<br>※55%アルミニウム-亜鉛合金めっき鋼板 | 長さ           | 3,030mm | 板厚 | 0,35mm | 単位 | mm         | 縮尺 | 1/1 (A4) | 図番 | sf-135 |



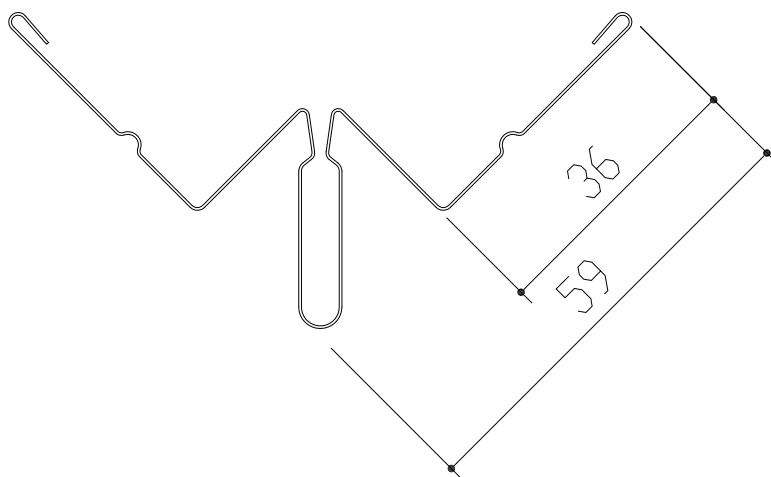
|            |                                  |              |         |    |        |    |       |    |          |    |        |
|------------|----------------------------------|--------------|---------|----|--------|----|-------|----|----------|----|--------|
| アイジー工業株式会社 |                                  | アイジーサイディング部材 |         |    |        | 名称 | 水切15S |    |          |    |        |
| 材質         | 塗装ガルバ鋼板※<br>※55%アルミニウム-亜鉛合金めっき鋼板 | 長さ           | 3,030mm | 板厚 | 0,35mm | 単位 | mm    | 縮尺 | 1/1 (A4) | 図番 | sf-152 |



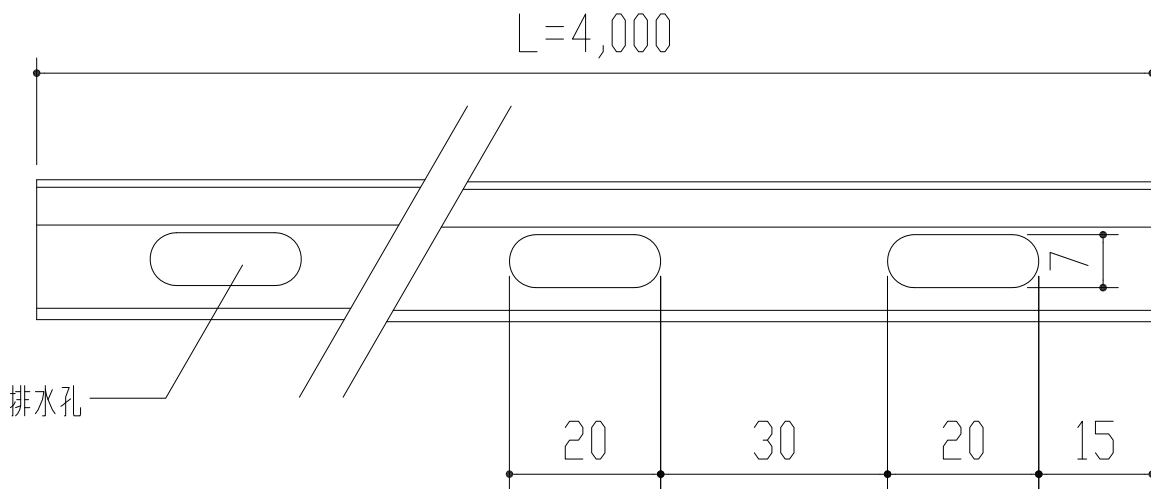
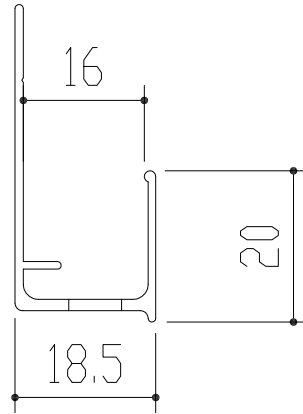
|            |                                  |              |         |    |        |    |    |              |          |    |        |
|------------|----------------------------------|--------------|---------|----|--------|----|----|--------------|----------|----|--------|
| アイジー工業株式会社 |                                  | アイジーサイディング部材 |         |    |        | 名称 |    | 入隅キャップ15-25S |          |    |        |
| 材質         | 塗装ガルバ鋼板※<br>※55%アルミニウム-亜鉛合金めっき鋼板 | 長さ           | 3,030mm | 板厚 | 0,35mm | 単位 | mm | 縮尺           | 1/1 (A4) | 図番 | sf-157 |



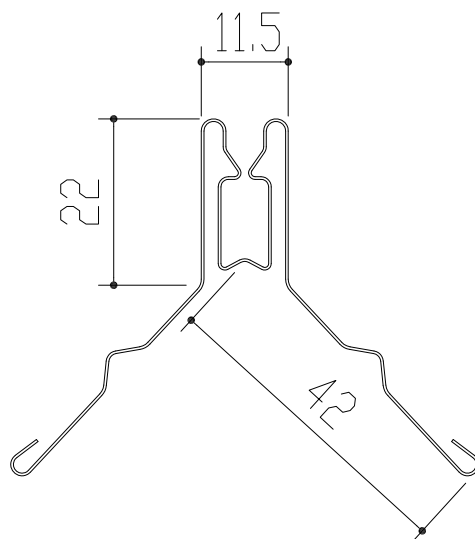
|            |                                  |              |         |    |        |    |            |    |          |    |        |
|------------|----------------------------------|--------------|---------|----|--------|----|------------|----|----------|----|--------|
| アイジー工業株式会社 |                                  | アイジーサイディング部材 |         |    |        | 名称 | 捨板 (15×85) |    |          |    |        |
| 材質         | 塗装ガルバ鋼板※<br>※55%アルミニウム-亜鉛合金めっき鋼板 | 長さ           | 3,030mm | 板厚 | 0,35mm | 単位 | mm         | 縮尺 | 1/1 (A4) | 図番 | sf-169 |



|            |                                  |              |         |    |        |    |    |         |          |    |        |
|------------|----------------------------------|--------------|---------|----|--------|----|----|---------|----------|----|--------|
| アイジー工業株式会社 |                                  | アイジーサイディング部材 |         |    |        | 名称 |    | 入隅下地15S |          |    |        |
| 材質         | 塗装ガルバ鋼板※<br>※55%アルミニウム-亜鉛合金めっき鋼板 | 長さ           | 3,030mm | 板厚 | 0,35mm | 単位 | mm | 縮尺      | 1/1 (A4) | 図番 | sf-170 |



|            |        |              |         |    |     |    |              |    |          |    |        |
|------------|--------|--------------|---------|----|-----|----|--------------|----|----------|----|--------|
| アイジー工業株式会社 |        | アイジーサイディング部材 |         |    |     | 名称 | アルミ縦用スターター15 |    |          |    |        |
| 材質         | アルミ押出品 | 長さ           | 4,000mm | 板厚 | 1mm | 単位 | mm           | 縮尺 | 1/1 (A4) | 図番 | sf-187 |



|            |                                  |              |         |    |        |    |         |    |          |    |        |
|------------|----------------------------------|--------------|---------|----|--------|----|---------|----|----------|----|--------|
| アイジー工業株式会社 |                                  | アイジーサイディング部材 |         |    |        | 名称 | 出隅下地15N |    |          |    |        |
| 材質         | 塗装ガルバ鋼板※<br>※55%アルミニウム-亜鉛合金めっき鋼板 | 長さ           | 3,030mm | 板厚 | 0,35mm | 単位 | mm      | 縮尺 | 1/1 (A4) | 図番 | sf-198 |